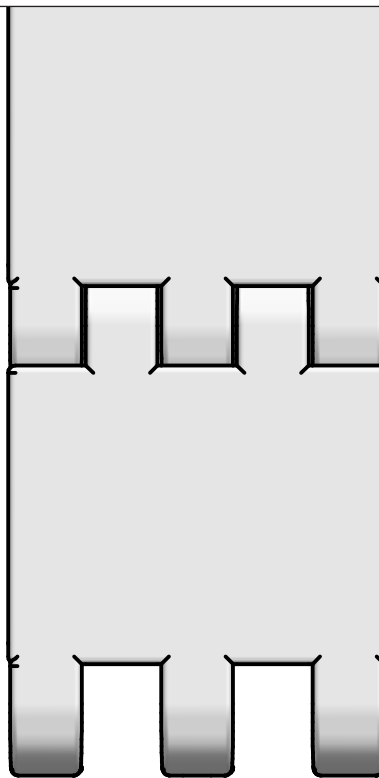
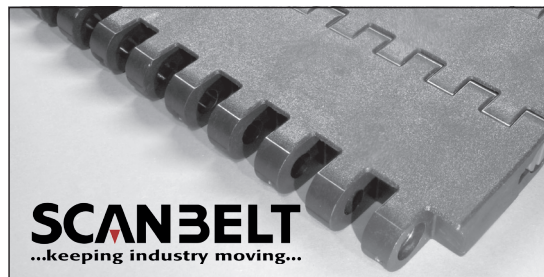


# S.50-908

Ideal para el transporte de producto muy pesado.  
En líneas de ensamblado de automóviles y otros vehículos.  
Aprobado por FDA.



Modelo protegido por EU Design Registration

## INDUSTRIAS SUGERIDAS



## CARACTERÍSTICAS ESTÁNDAR

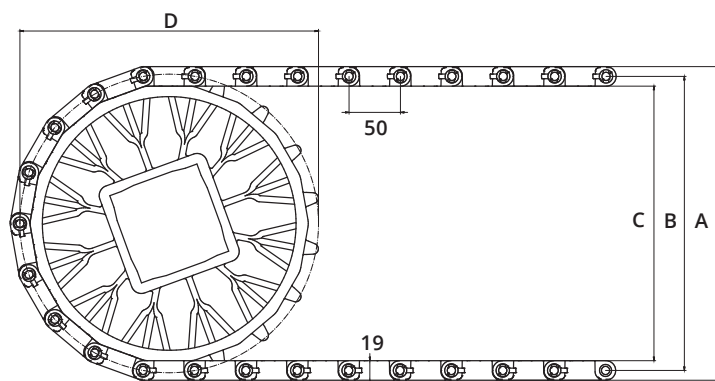
Superficie banda	Plana
Área abierta	Cerrada
Resistencia	Banda adecuada en grandes cargas
Limpieza	Buena
Anchos estándar	Incrementos de 20 mm, e.g. 100, 120 mm etc.

## DATOS TÉCNICOS

Material de banda	Rango de temperaturas		Tracc. Máx. en Kg./m. de ancho	Peso de la banda kg/m <sup>2</sup>	Peso banda kg/m <sup>2</sup> con pasador Inox.	Colores estándar
	Min.	Max.				
PE	- 73	66	4800	14	20	Azul, Negro
PP	+ 5	100	6000	14	20	Negro
POM	- 43	95	10250	21	27	Negro

## ACCESORIOS

Tipo	mm
Empujadores	25
Empujador cuchara	-
Empujador curvo	-
Empujador reforzado	-
Empujador de peine	25, 50, 60
Empujador punta redonda	-
Pared lateral moldeada	40
Superficie alta fricción	-
Ganchos	-



## DATOS RUEDAS DENTADAS

A = Exterior, B = Primitivo, C = Interior, D = Diámetro Primitivo

Num. de dientes	A	B	C	D	Ancho núcleo	Eje redondo		Eje cuadrado	
	mm	mm	mm	mm		mm	Pulgada	mm	Pulgada
12	207	188	169	195	40	40 / 60		60 / 80 / 90	
16	273	254	235	259	40	40 / 60		60 / 80 / 90	
18	307	288	269	291	40	40 / 60		60 / 80 / 90	