

S.50-801

Ideal para el transporte pesado en alimentación, sectores como pescados, carnes, frutas y verduras. Procesos de carga o descarga y manipulado. Aprobado por FDA.



SCANBELT
...keeping industry moving...

INDUSTRIAS SUGERIDAS

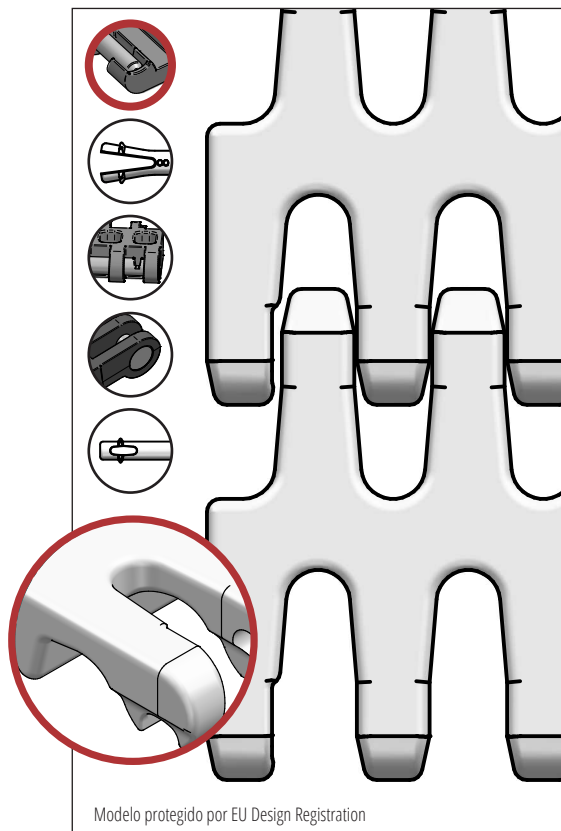


CARACTERÍSTICAS ESTÁNDAR

Superficie banda	Abierta y lisa
Área abierta	24 %. Mayor abertura de 10 x 12 mm
Resistencia	Transporte ligero
Limpieza	Excelente. FSIS
Anchos estándar	Incrementos de 20 mm, e.g. 100, 120 mm etc.

DATOS TÉCNICOS

Material de banda	Rango de temperaturas		Tracc. Máx. en Kg./m. de ancho	Peso de la banda kg/m ²	Peso banda kg/m ² con pasador Inox.	Colores estándar
	Min.	Max.				
PE	- 73	66	1200	7	11	Azul/Natural
PP	+ 5	100	1400	7	11	Azul/Blanco/Gris
POM	- 43	95	2060	10	14	Azul/Natural

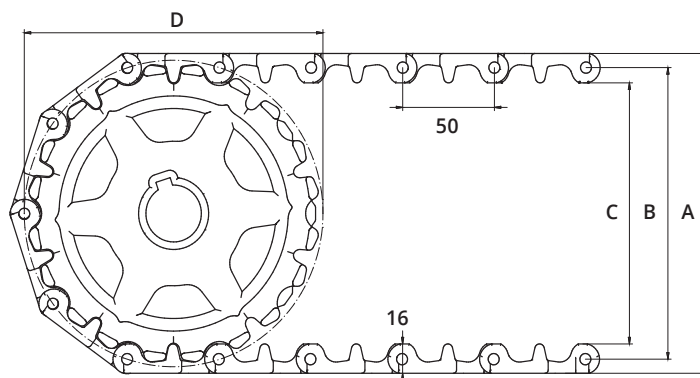


Modelo protegido por EU Design Registration

ACCESORIOS

Tipo	mm
Empujadores	3, 25*, 50*, 75*, 100*
Empujador cuchara	50, 75, 100*, 150*
Empujador curvo	75*, 100*
Empujador reforzado	75, 100, 150
Empujador punta redonda	Si
Pared lateral	50, 75, 100, 150
Superficie alta fricción	Si
Ganchos	Si

*Se pueden suministrar módulos con indentado de 40 mm.



DATOS RUEDAS DENTADAS

A = Exterior, B = Primitivo, C = Interior, D = Diámetro Primitivo

Num. de dientes	A	B	C	D	Ancho núcleo	Eje redondo		Eje cuadrado	
	mm	mm	mm	mm		mm	Pulgada	mm	Pulgada
6	104	89	73	100	20	20 / 25 / 30 / 40	¾ / 1 / 1¼	25 / 40	1½
8	137	122	106	132	35	25 / 30 / 40	1 / 1¼	25 / 40	1½
10	171	156	140	162	35	20 / 25 / 30 / 40 / 50 / 60 / 80	1 / 1¼	25 / 40 / 60	1½ / 2½
12	204	189	173	195	35	20 / 25 / 30 / 40 / 50 / 60 / 80	1 / 1¼	25 / 40 / 60	1½ / 2½