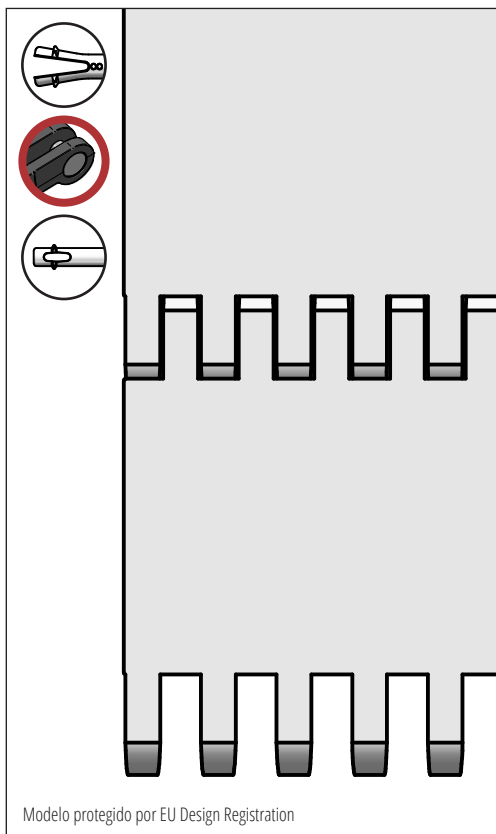


S.50-608

Ideal para el transporte de alimentos como frutas y vegetales, pescados y mariscos, snacks y dulces. donde requiera transporte de pequeños productos. Aprobado por FDA.



SCANBELT
...keeping industry moving...



INDUSTRIAS SUGERIDAS



CARACTERÍSTICAS ESTÁNDAR

Superficie banda	Plana cerrada
Área abierta	Cerrada
Resistencia	En aplicación de transporte de peso medio y pesado
Limpieza	Excelente. FSIS
Anchos estándar	Incrementos de 10 mm, e.g. 100, 110 mm etc.

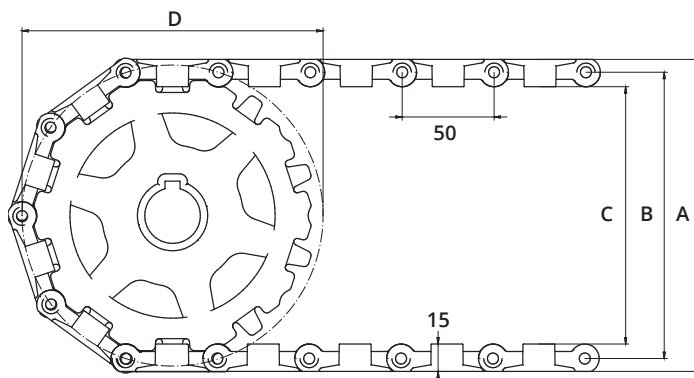
DATOS TÉCNICOS

Material de banda	Rango de temperaturas		Tracc. Máx. en Kg./m. de ancho	Peso de la banda kg/m ²	Peso banda kg/m ² con pasador Inox.	Colores estándar
	Min.	Max.				
PE	- 73	66	1790	7	11	Azul/Natural
PP	+ 5	100	2400	7	11	Azul/Blanco/Gris
POM	- 43	95	3600	11	15	Azul/Natural

ACCESORIOS

Tipo	mm
Empujadores	25*, 50*, 75*, 100*
Empujador cuchara	50, 75, 100, 150
Empujador curvo	75*, 100*
Empujador reforzado	75, 100, 150
Empujador punta redonda	Si
Pared lateral	50, 75, 100, 150
Superficie alta fricción	Si
Ganchos	Si

*Se pueden suministrar módulos con indentado de 40 mm.



DATOS RUEDAS DENTADAS

A = Exterior, B = Primitivo, C = Interior, D = Diámetro Primitivo

Num. de dientes	A mm	B mm	C mm	D mm	Ancho núcleo mm	Eje redondo		Eje cuadrado	
						mm		mm	
						Pulgada		Pulgada	
6	102	88	72	101	20	20 / 25 / 30 / 40	¾ / 1 / 1¼	25 / 40	1½
8	136	122	106	133	35	25 / 30 / 40	1 / 1¼	25 / 40	1½
10	170	156	140	164	35	25 / 30 / 40	1 / 1¼	20 / 25 / 40 / 60 / 50 / 60 / 80	1½ / 2½
12	203	189	173	195	35	20 / 25 / 30 / 40 / 50 / 60	1 / 1¼	25 / 40 / 60 / 80	1½ / 2½
16	268	254	238	258	35	60 / 80		40 / 60 / 80	