

S.25-830

Ideal en transporte ligero. Pescado y marisco, carnes, avícola, frutas y verduras, etc. Aprobado por FDA.



SCANBELT
...keeping industry moving...

INDUSTRIAS SUGERIDAS

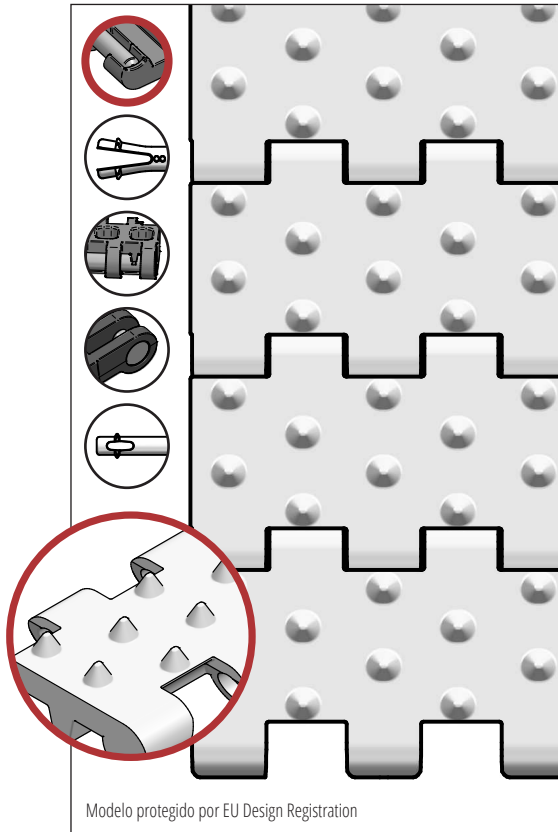


CARACTERÍSTICAS ESTÁNDAR

Superficie banda	Estructurado con conos de 3 mm
Área abierta	Cerrada
Resistencia	Selección ideal en transporte inclinado
Limpieza	Excelente. FSIS
Anchos estándar	Incrementos de 20 mm, e.g. 100 mm, 120 mm etc.
También con	Módulo con indentación

DATOS TÉCNICOS

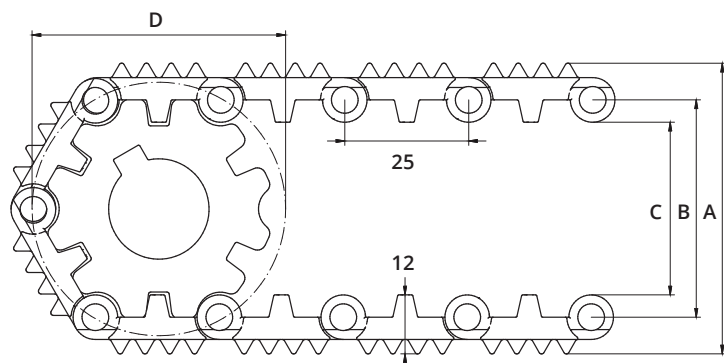
Material de banda	Rango de temperaturas		Tracc. Máx. en Kg./m. de ancho	Peso de la banda kg/m ²	Peso banda kg/m ² con pasador Inox.	Colores estándar
	Min.	Max.				
PE	-73	66	550	5,5	11	Azul/Natural
PP	+5	100	650	5,5	11	Azul/Blanco/Gris
POM	-43	95	1050	8	13,5	Azul/Natural



ACCESORIOS

Tipo	mm
Empujadores	3, 25, 50*, 75
Empujador cuchara	50*, 75*
Empujador curvo	-
Empujador reforzado	-
Empujador punta redonda	Si
Pared lateral	25, 50, 75
Superficie alta fricción	-
Ganchos	Si

*Se pueden suministrar módulos con indentado de 40 mm.



DATOS RUEDAS DENTADAS

A = Exterior, B = Primitivo, C = Interior, D = Diámetro Primitivo

Num. de dientes	A	B	C	D	Ancho núcleo	Eje redondo		Eje cuadrado	
	mm	mm	mm	mm		mm	Pulgada	mm	Pulgada
6	62	47	38	51	20	20			
12	111	96	87	98	20	20 / 25 / 30 / 40	¾ / 1 / 1¼	25 / 40	1½
16	146	131	122	133	20	20 / 25 / 30 / 40	¾ / 1 / 1¼	25 / 40	1½
20	178	163	154	165	35	25 / 30 / 40	1 / 1¼	25 / 40 / 60	1½ / 2½