

S.25-412

Selección ideal para transportes de peso medio. En la industria de pescado, carne, vegetales, alimento congelado, etc. También en aplicaciones de hervidos de pasta y fideos. Aprobado por FDA.



SCANBELT
...keeping industry moving...

INDUSTRIAS SUGERIDAS

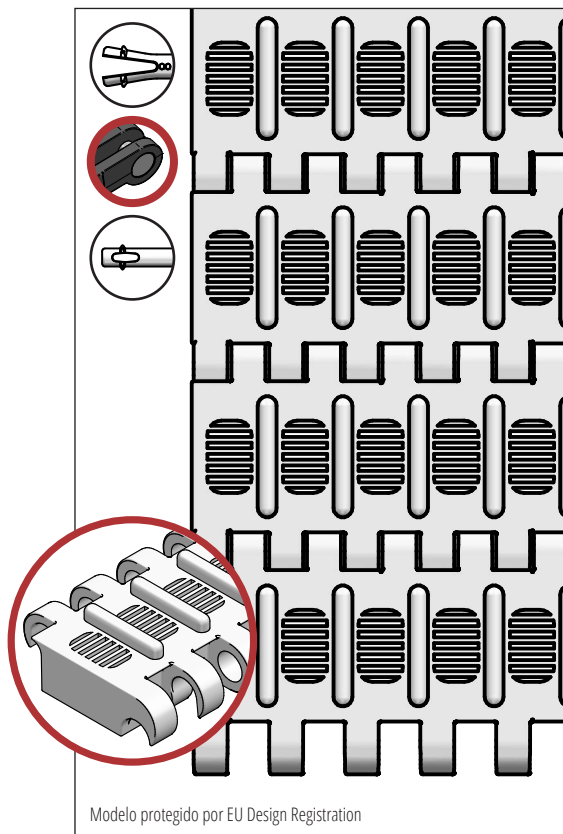


CARACTERÍSTICAS ESTÁNDAR

Superficie banda	Abierta con perforación transversal y tacos long. de 2,5 mm de altura
Área abierta	13 %. Mayor abertura de 1 x 6 mm
Resistencia	Ideal en transporte de peso medio
Limpieza	Buena. FSIS
Anchos estándar	Incrementos de 10 mm, e.g. 100, 110 mm etc.

DATOS TÉCNICOS

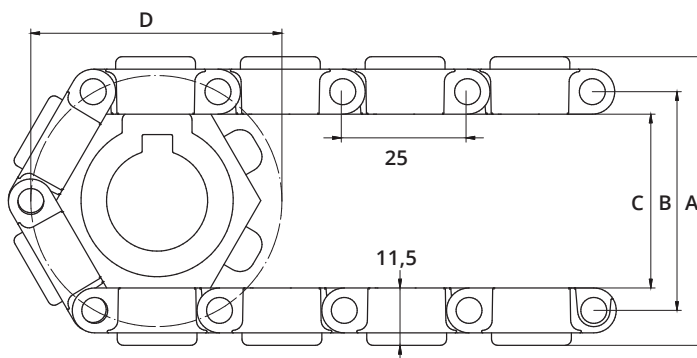
Material de banda	Rango de temperaturas		Tracc. Máx. en Kg./m. de ancho	Peso de la banda kg/m ²	Peso banda kg/m ² con pasador Inox.	Colores estándar
	Min.	Max.				
PE	-73	66	900	6	11,5	Azul/Natural
PP	+5	100	1250	6	11,5	Azul/Blanco/Gris
POM	-43	95	2400	9	14,5	Azul/Natural



ACCESORIOS

Tipo	mm
Empujadores	3, 25*, 50*
Empujador cuchara	-
Empujador curvo	-
Empujador punta redonda	Si
Pared lateral moldeada	10, 20
Pared lateral	25, 50, 75
Superficie alta fricción	-
Ganchos	Si

*Se pueden suministrar módulos con indentado de 40 mm.



DATOS RUEDAS DENTADAS

A = Exterior, B = Primitivo, C = Interior, D = Diámetro Primitivo

Num. de dientes	A	B	C	D	Ancho núcleo	Eje redondo		Eje cuadrado	
	mm	mm	mm	mm		mm	Pulgada	mm	Pulgada
6	59	45	36	52	20	20			
8	76	62	53	66	20	20 / 25	1	25	
12	110	96	87	99	20	20 / 25 / 30 / 40	1 / 1¼	25 / 40	1½
20	176	162	153	164	35	25 / 30 / 40	1 / 1¼	25 / 40 / 60	1½ / 2½