

S.25-406

Selección ideal en industrias de Panadería, vegetales, pescado y carnes. todo tipo de industria que requiere un proceso de drenaje con pequeñas aberturas en la superficie. Aprobado por FDA.



SCANBELT
...keeping industry moving...

INDUSTRIAS SUGERIDAS

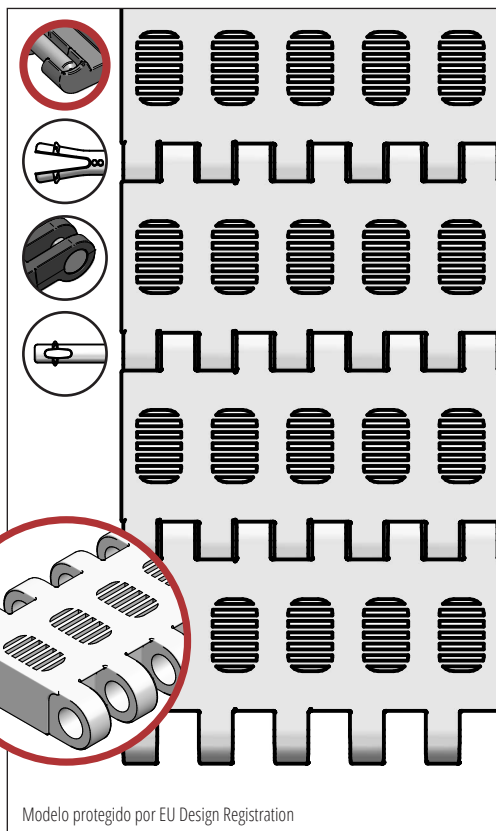


CARACTERÍSTICAS ESTÁNDAR

Superficie banda	Superficie plana perforada
Área abierta	13 %. Mayor abertura de 1 x 6 mm
Resistencia	Ideal en transporte de peso medio
Limpieza	Buena
Anchos estándar	Incrementos de 10 mm, e.g. 100, 110 mm etc.

DATOS TÉCNICOS

Material de banda	Rango de temperaturas		Tracc. Máx. en Kg./m. de ancho	Peso de la banda kg/m ²	Peso banda kg/m ² con pasador Innox.	Colores estándar
	Min.	Max.				
PE	- 73	66	900	6	11,5	Azul/Natural
PP	+ 5	100	1250	6	11,5	Bkue/Blanco/Gris
POM	- 43	95	2400	8	13,5	Azul/Natural

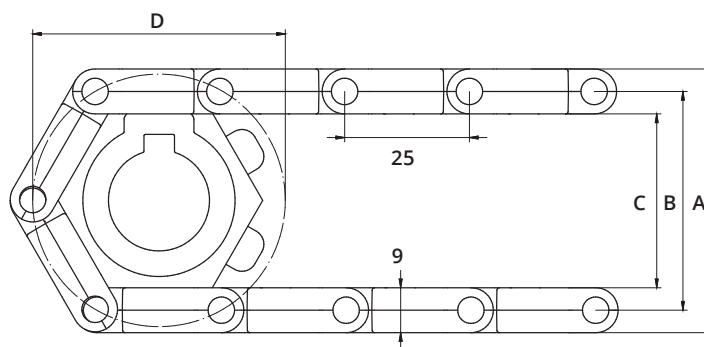


Modelo protegido por EU Design Registration

ACCESORIOS

Tipo	mm
Empujadores	3, 25*, 50*
Empujador cuchara	-
Empujador de goma	25, 50
Empujador punta redonda	Si
Pared lateral moldeada	10, 20
Pared lateral	25, 50, 75
Fricción	Si
Ganchos	Si

*Se pueden suministrar módulos con indentado de 40 mm.



DATOS RUEDAS DENTADAS

A = Exterior, B = Primitivo, C = Interior, D = Diámetro Primitivo

Num. de dientes	A	B	C	D	Ancho núcleo	Eje redondo		Eje cuadrado	
	mm	mm	mm	mm		mm	Pulgada	mm	Pulgada
6	54	45	36	52	20	20			
8	71	62	53	66	20	20 / 25	1	25	
12	105	96	87	99	20	20 / 25 / 30 / 40	1 / 1¼	25 / 40	1½
20	171	162	153	164	35	25 / 30 / 40	1 / 1¼	25 / 40 / 60	1½ / 2½