

S.12-448

Banda para el transporte de masa cruda. La estructura de diamante invertido facilita y asegura el despegue del producto en la transferencia. Gira en ejes de 14mm. Aprobado por FDA.



SCANBELT
...keeping industry moving...

INDUSTRIAS SUGERIDAS

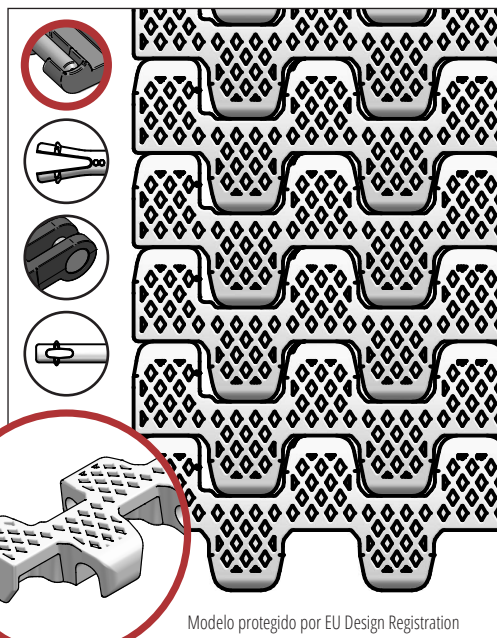


CARACTERÍSTICAS ESTÁNDAR

| | |
|------------------|---|
| Superficie banda | Superficie cerrada con estructurado de diamante invertido |
| Área abierta | Cerrado |
| Resistencia | Transporte de productos pequeños |
| Limpieza | Excelente. FSIS |
| Anchos estándar | Incrementos de 20 mm, e.g. 100, 120 mm etc. |

DATOS TÉCNICOS

| Material de banda | Rango de temperaturas | | Tracc. Máx. en Kg./m. de ancho | Peso de la banda kg/m ² | Peso banda kg/m ² con pasador Inox. | Colores estándar |
|-------------------|-----------------------|------|--------------------------------|------------------------------------|--|------------------|
| | Min. | Max. | | | | |
| PE | - 73 | 66 | 600 | 4,5 | 12 | Azul/Natural |
| PP | + 5 | 100 | 800 | 4,5 | 12 | Azul/Blanco/Gris |
| POM | - 43 | 95 | 1450 | 6 | 13,5 | Azul/Natural |

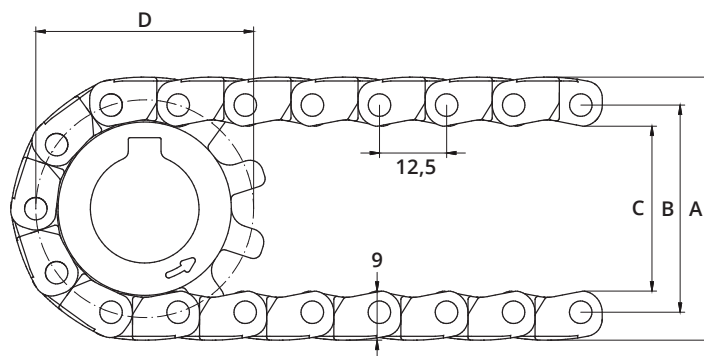
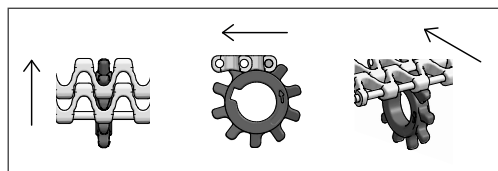


Modelo protegido por EU Design Registration

ACCESORIOS

| Tipo | mm |
|--------------------------|----|
| Empujadores | 25 |
| Empujador cuchara | - |
| Empujador curvo | - |
| Empujador reforzado | - |
| Empujador punta redonda | Si |
| Pared lateral | - |
| Superficie alta fricción | Si |
| Ganchos | - |

SENTIDO DE GIRO



DATOS RUEDAS DENTADAS

A = Exterior, B = Primitivo, C = Interior, D = Diámetro Primitivo

| Num. de dientes | A | B | C | D | Ancho núcleo | Eje redondo | | Eje cuadrado | |
|-----------------|-----|-----|-----|-----|--------------|-------------------|---------|--------------|---------|
| | mm | mm | mm | mm | mm | mm | Pulgada | mm | Pulgada |
| 10 | 48 | 38 | 30 | 41 | 8 | 20 | ¾ | | |
| 19 | 83 | 73 | 65 | 76 | 12 | 20 / 25 / 30 / 40 | 1 | 25 / 40 | 1½ |
| 24 | 103 | 93 | 85 | 96 | 12 | 20 / 25 / 30 / 40 | 1 | 25 / 40 | 1½ |
| 28 | 123 | 113 | 105 | 115 | 12 | 20 / 25 / 30 / 40 | 1 | 25 / 40 | 1½ |