

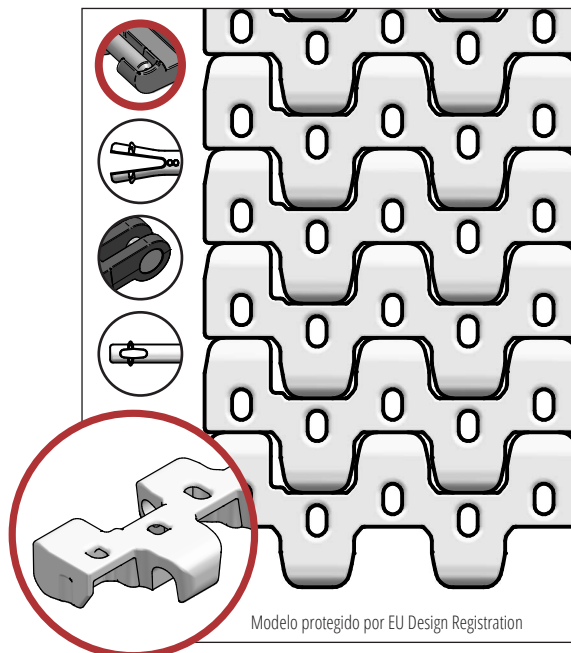
S.12-406

Para el transporte de productos que requieren una transferencia pequeña, gira en diámetro mínimo de 14mm.

Aprobado por FDA.



SCANBELT
...keeping industry moving...



INDUSTRIAS SUGERIDAS



CARACTERÍSTICAS ESTÁNDAR

Superficie banda	Lisa perforada
Área abierta	8 %. Mayor abertura de 4 x 2,5 mm
Resistencia	Transporte de productos pequeños
Limpieza	Excelente. FSIS
Anchos estándar	Incrementos de 20 mm, e.g. 100, 120 mm etc.

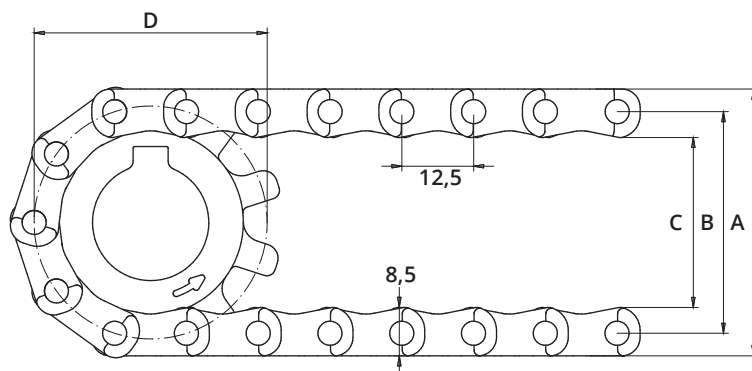
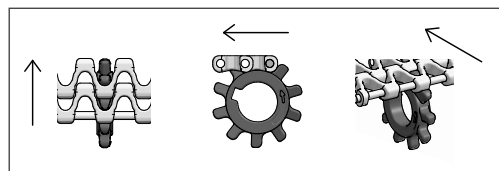
DATOS TÉCNICOS

Material de banda	Rango de temperaturas		Tracc. Máx. en Kg./m. de ancho	Peso de la banda kg/m ²	Peso banda kg/m ² con pasador Inox.	Colores estándar
	Min.	Max.				
PE	-73	66	600	4,5	12	Azul/Natural
PP	+5	100	800	4,5	12	Azul/Blanco/Gris
POM	-43	95	1450	6	13,5	Azul/Natural

ACCESORIOS

Tipo	mm
Empujadores	25
Empujador cuchara	-
Empujador curvo	-
Empujador reforzado	-
Empujador punta redonda	Si
Pared lateral	-
Superficie alta fricción	Si
Ganchos	-

SENTIDO DE GIRO



DATOS RUEDAS DENTADAS

A = Exterior, B = Primitivo, C = Interior, D = Diámetro Primitivo

Num. de dientes	A	B	C	D	Ancho núcleo	Eje redondo		Eje cuadrado	
	mm	mm	mm	mm		mm	Pulgada	mm	Pulgada
10	47	38	30	41	8	20	¾		
19	82	73	65	76	12	20 / 25 / 30 / 40	1	25 / 40	1½
24	102	93	85	96	12	20 / 25 / 30 / 40	1	25 / 40	1½
28	122	113	105	115	12	20 / 25 / 30 / 40	1	25 / 40	1½