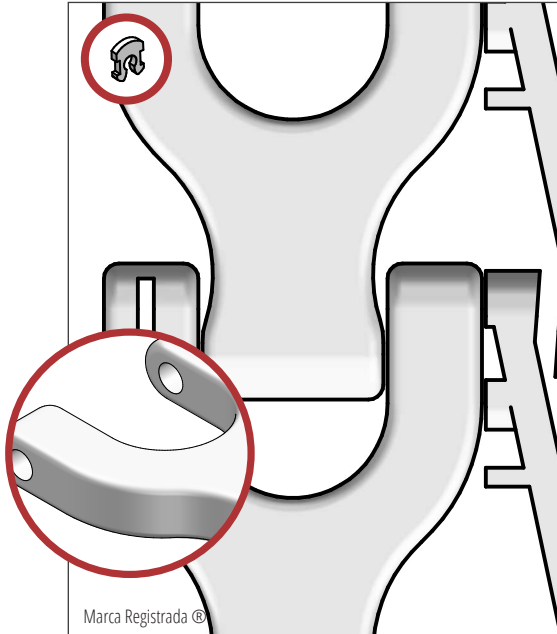


J.450

La banda adecuada para el transporte pesado.
Enfriadores en espiral, transportadores curvos.
Solo se fabrica para curvas en J.
Aprobado por FDA.



Marca Registrada ®

INDUSTRIAS SUGERIDAS



CARACTERÍSTICAS ESTÁNDAR

Superficie banda	Abierta y lisa
Área abierta	67 %
Resistencia	Banda ideal para cargas pesadas.
Limpieza	Buena
Ancho estándar	Pasos de 33 mm, ejemplo: 95 mm, 128, 162 mm, etc.
Construcción	Módulos laterales 47/50, módulo central de 200 mm

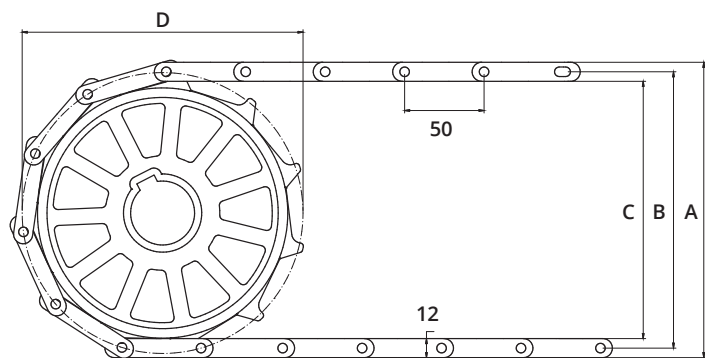
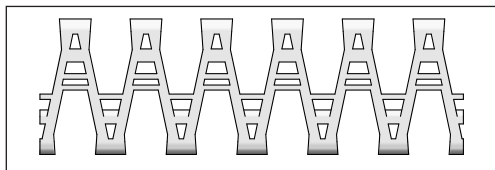
DATOS TÉCNICOS

Material de banda	Temperaturas		Pasadores	Tracción máxima kg/m	Peso banda kg/m ²	Colores estándar
	Min.	Max.				
PP	+ 5	100	-	-	-	Blanco/Azul
			-	-	-	
			Inox	200	7,5	
POM	- 43	95	-	-	-	Natural/Azul
			-	-	-	
			Inox	450	9	

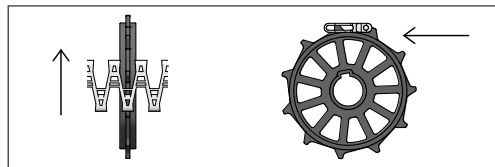
ACCESORIOS

Tipo	mm
Refuerzo acero inox	Si
Empujadores	PP, POM, Fricción
Pared lateral	5, 25

MÓDULO CENTRAL



SENTIDO DE GIRO



DATOS RUEDAS DENTADAS

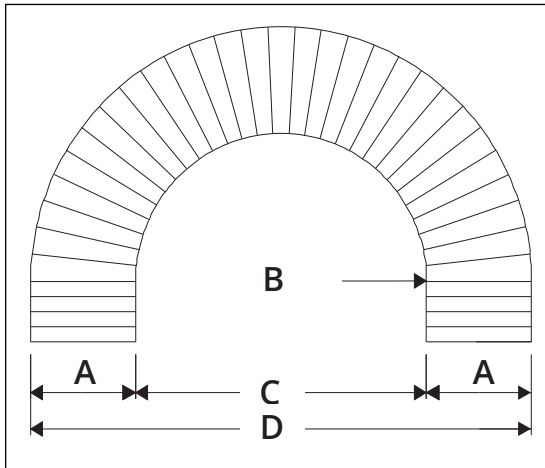
A = Exterior, B = Primitivo, C = Interior, D = Diámetro Primitivo

Num. de dientes	A mm	B mm	C mm	D mm	Ancho núcleo mm	Eje redondo		Eje cuadrado	
						mm	Pulgada	mm	Pulgada
6	116	104	92	106	22	FLEX			
11	186	174	162	178	22	30 / 40 / 45		40	

J.450

MEDIDAS DE LA BANDA

J.450 - 50 mm Radial



A = Ancho estándar de banda

B = Radio interior

C = Diámetro interior

D = Diámetro exterior

A	95	195	296	396	498	600	701	802	903	1003
B	133	283	444	614	797	960	1157	1364	1562	1775
C	266	566	888	1228	1594	1920	2314	2728	3124	3550
D	456	956	1480	2020	2590	3120	3716	4332	4930	5556

