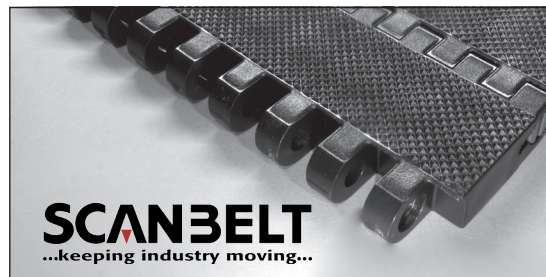
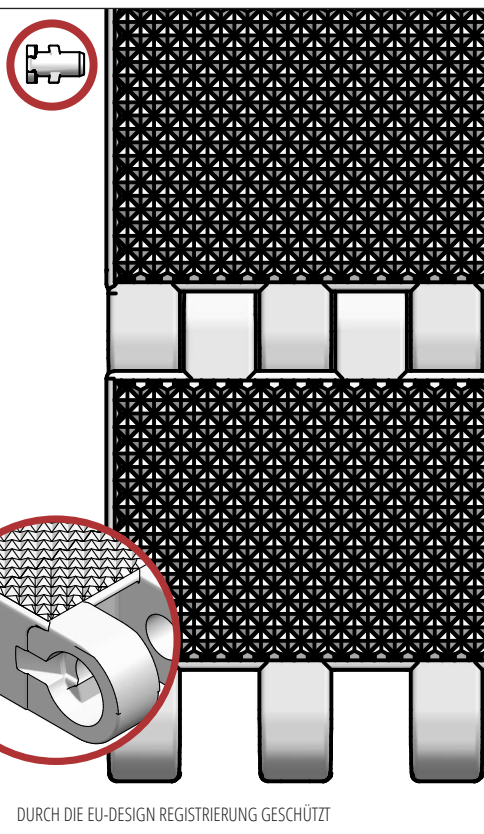


S.50-918

Ideale Wahl für den sehr schweren Transport wie z.B. Skid, Fahrzeugtransport, People-Mover in der Automobilindustrie, LKW-Lade-Systeme usw. FDA zugelassen.



SCANBELT
...keeping industry moving...



DURCH DIE EU-DESIGN REGISTRIERUNG GESCHÜTZT

EMPFOHLENE BRANCHEN



STANDARD EIGENSCHAFTEN

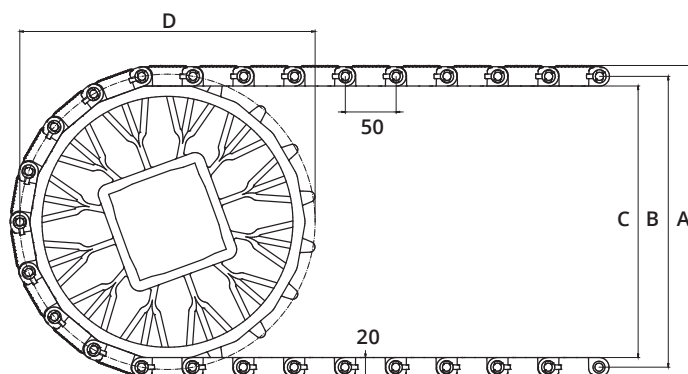
Band Oberfläche	Raue Oberfläche, 1 mm
Offene Fläche	Geschlossen
Bandstärke	Ideal für sehr schweren Transport
Reinigung	Gut
Standardbreite	Breitenabstufung von 20 mm, z.B. 100, 120 mm usw.

BAND DATEN

Band-material	Temperaturbereich		Max. Bandzug kg/m Bandbreite	Bandgewicht kg/m ²	Bandgewicht kg/m ² mit Stahlstäben	Standardfarben
	Min.	Max.				
PE	- 73	66	4800	14	20	Schwarz
PP	+ 5	100	6000	14	20	Schwarz
POM	- 43	95	10250	21	27	Schwarz

ZUBEHÖR

Type	mm
Mitnehmer	25
Gebogener Mitnehmer	-
Abgewinkelter Mitnehmer	-
Verstärkter Mitnehmer	-
Kamm Mitnehmer	25, 50, 60
Mitnehmer mit Rund Top	-
Gespritzte Bordkanten	40
Friktionsoberfläche	-
Niederhalter	-



ZAHNRAD DATEN

A = Außen, B = Teilung, C = Innen, D = Teilkreisdurchmesser

Zähnezahl	A	B	C	D	Nabenbreite	Runde Bohrung		Vierkant Bohrung	
	mm	mm	mm	mm		mm	Zoll	mm	Zoll
12	209	188	169	195	40	40 / 60		60 / 80 / 90	
16	275	254	235	259	40	40 / 60		60 / 80 / 90	
18	309	288	269	291	40	40 / 60		60 / 80 / 90	