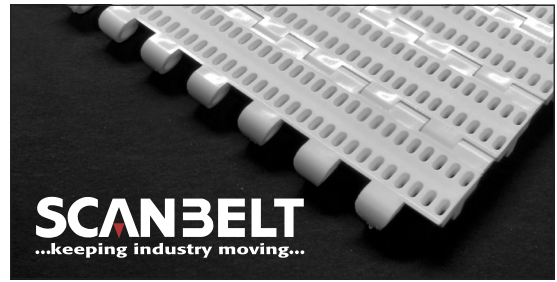
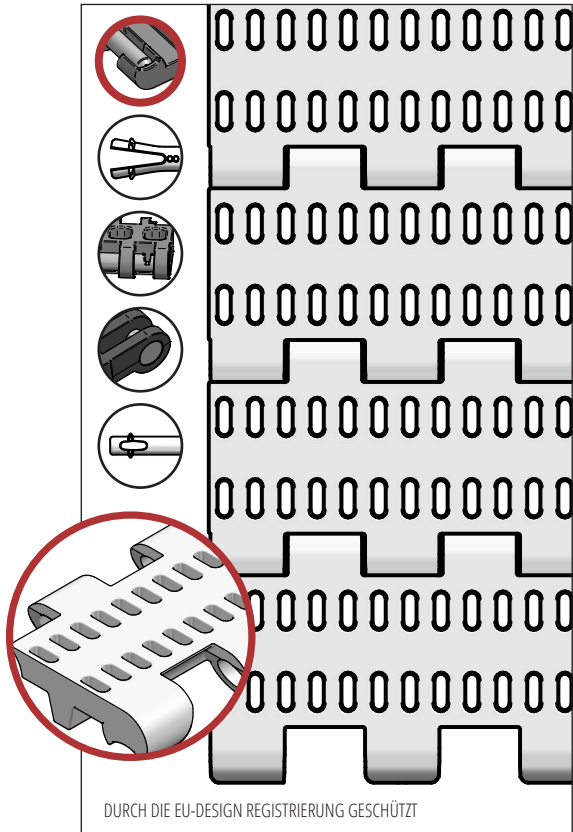


# S.25-806

Ideale Wahl für den leichten Transport von Produkten die eine gute Drainage erfordern z.B. Meeresfrüchte, Gemüse, Geflügel, Snacks und Süßigkeiten, als auch Molkereiprodukte. FDA zugelassen.



**SCANBELT**  
...keeping industry moving...



DURCH DIE EU-DESIGN REGISTRIERUNG GESCHÜTZT

## EMPFOHLENE BRANCHEN



## STANDARD EIGENSCHAFTEN

Band Oberfläche	Perforierte glatte Oberfläche
Offene Fläche	17 %. Größte Öffnung 2 x 5 mm
Bandstärke	Ideale Wahl für leichte Güter
Reinigung	Ausgezeichnet. FSIS
Standardbreite	Breitenabstufung von 20 mm, z.B. 100 mm, 120 mm usw.

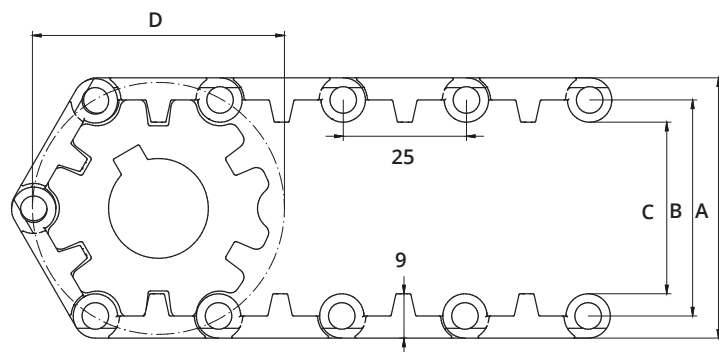
## BAND DATEN

Band-material	Temperaturbereich		Max. Bandzug kg/m Bandbreite	Bandgewicht kg/m <sup>2</sup>	Bandgewicht kg/m <sup>2</sup> mit Stahlstäben	Standardfarben
	Min.	Max.				
PE	-73	66	550	5,5	11	Blau/Natur
PP	+5	100	650	5,5	11	Blau/Weiß/Grau
POM	-43	95	1050	8	13,5	Blau/Natur

## ZUBEHÖR

Type	mm
Mitnehmer	3, 25, 50*, 75
Gebogener Mitnehmer	50, 75
Abgewinkelter Mitnehmer	-
Verstärkter Mitnehmer	-
Mitnehmer mit Rund Top	Ja
Bordkanten	25, 50, 75
Friktionsoberfläche	Ja
Niederhalter	-

\*Module können mit einem gespritztem 40 mm Indent geliefert werden



## ZAHNRAD DATEN

A=Außen, B=Teilung, C=Innen, D=Teilkreisdurchmesser

Zähnezahl	A	B	C	D	Nabenbreite	Runde Bohrung		Vierkant Bohrung	
	mm	mm	mm	mm		mm	Zoll	mm	Zoll
6	56	47	38	51	20	20			
12	105	96	87	98	20	20 / 25 / 30 / 40	¾ / 1 / 1¼	25 / 40	1½
16	140	131	122	133	20	20 / 25 / 30 / 40	¾ / 1 / 1¼	25 / 40	1½
20	172	163	154	165	35	25 / 30 / 40	1 / 1¼	25 / 40 / 60	1½ / 2½