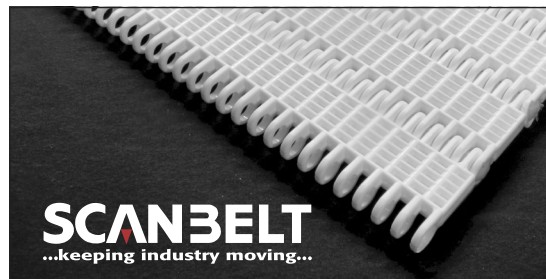


S.25-600

Ideale Wahl für den Transport von leichten Produkten. Eingesetzt in Industrien wie Backwaren (Teiglinge), Geflügel, Süßwaren usw. FDA zugelassen.



SCANBELT
...keeping industry moving...

EMPFOHLENE BRANCHEN

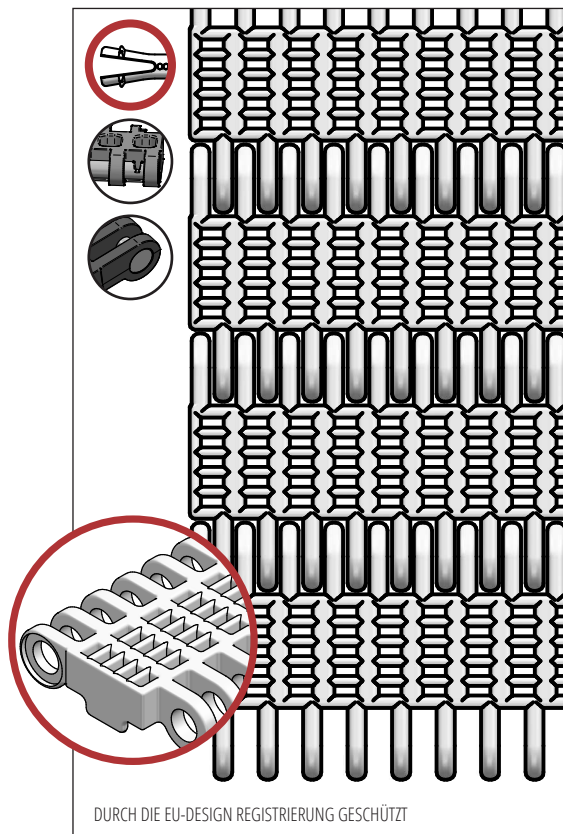


STANDARD EIGENSCHAFTEN

Band Oberfläche	Perforierte, glatte Oberfläche
Offene Fläche	16 %. Größte Öffnung 1,5 x 3 mm
Bandstärke	Ideale Wahl für leichte Güter
Reinigung	Gut. FSIS
Standardbreite	Breitenabstufung von 6 mm, z.B. 100, 106 mm usw.

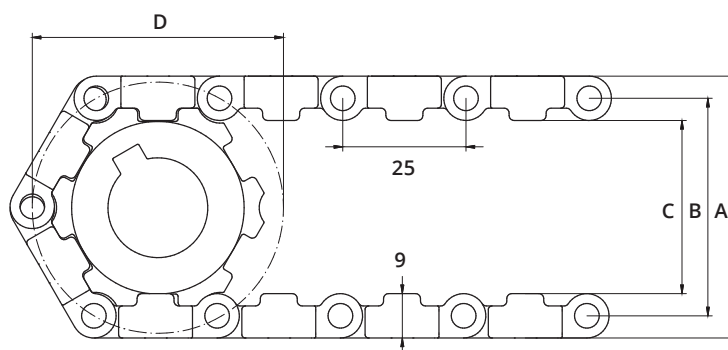
BAND DATEN

Bandmaterial	Temperaturbereich		Max. Bandzug kg/m Bandbreite	Bandgewicht kg/m ²	Bandgewicht kg/m ² mit Stahlstäben	Standardfarben
	Min.	Max.				
PE	-73	66	540	4	9,5	Blau/Natur
PP	+5	100	740	4	9,5	Blau/Weiß/Grau
POM	-43	95	1250	6	11,5	Blau/Natur



ZUBEHÖR

Type	mm
Mitnehmer	5, 25, 50
Gebogener Mitnehmer	-
Abgewinkelter Mitnehmer	-
Friktionsmitnehmer	25, 50
Mitnehmer mit Rund Top	Ja
Bordkanten	25, 50, 75
Friktionsoberfläche	-
Niederhalter	Ja



ZAHNRAD DATEN

A = Außen, B = Teilung, C = Innen, D = Teilkreisdurchmesser

Zähnezahl	A	B	C	D	Nabenbreite	Runde Bohrung		Vierkant Bohrung	
	mm	mm	mm	mm		mm	Zoll	mm	Zoll
6	54	45	36	52	40	20			
12	105	96	87	99	40	25 / 30 / 40		40 / 60	1½
20	170	161	152	164	40	25 / 30 / 40		40 / 60	1½