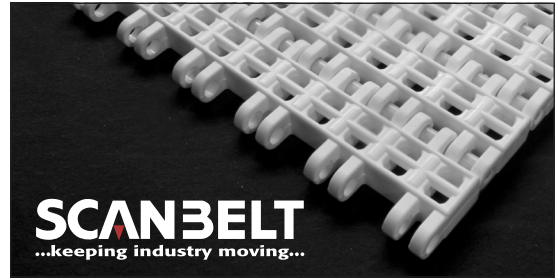


S.25-411

Ideal für den mittelschweren Transport. Hervorragend für Fisch, Fleisch, Obst und Gemüse sowie gefrostete Lebensmittel. Geeignet zum Blanchieren, Trocknen und Kochen von z.B. Nudeln. FDA zugelassen.



SCANBELT
...keeping industry moving...

EMPFOLHENE BRANCHEN



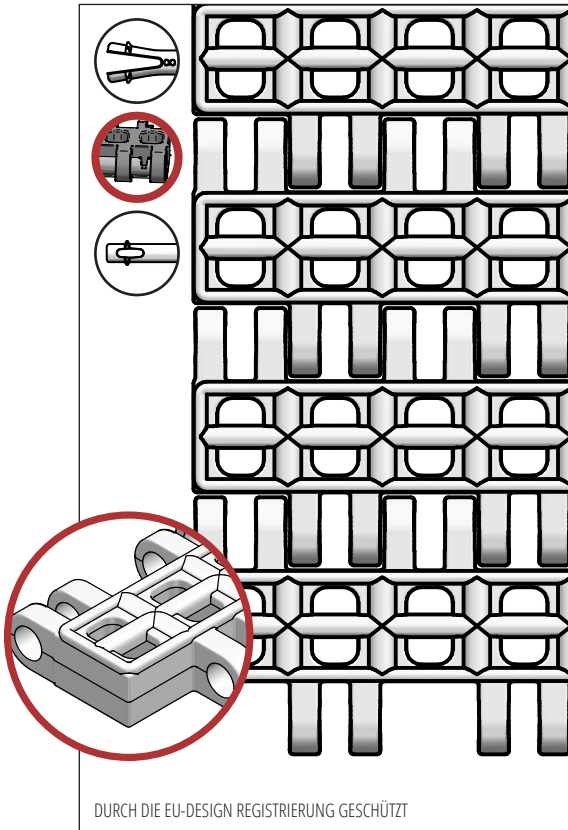
STANDARD EIGENSCHAFTEN

Band Oberfläche	Offenes Netz-ähnliches Band mit gewölbter Oberfläche
Offene Fläche	26 %. Größte Öffnung 3 x 6 mm
Bandstärke	Ideal für den mittelschweren Transport
Reinigung	Ausgezeichnet. FSIS
Standardbreite	Breitenabstufung von 25 mm, z.B. 100 mm, 125 mm usw.
Nicht standardmäßige Breite*	Breitenabstufung von 12,5 mm, z.B. 100, 112,5 mm usw.

*Nicht standardmäßige Breiten haben auf einer Seite eine Schnittkante

BAND DATEN

Band-material	Temperaturbereich		Max. Bandzug kg/m Bandbreite	Bandgewicht kg/m ²	Bandgewicht kg/m ² mit Stahlstäben	Standardfarben
	Min.	Max.				
PE	-73	66	630	6	11,5	Blau/Natur
PP	+5	100	1060	6	11,5	Blau/Weiß/Grau
POM	-43	95	1620	7,5	13	Blau/Natur

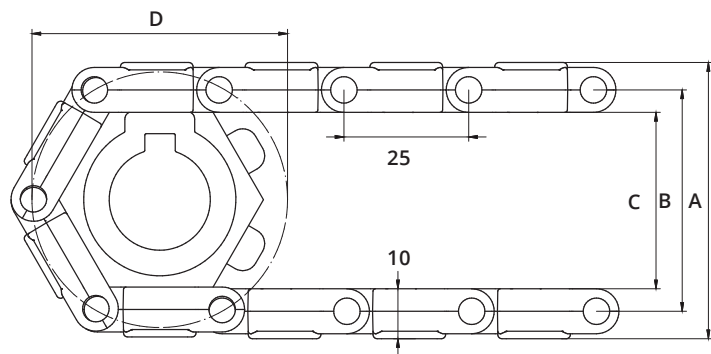


DURCH DIE EU-DESIGN REGISTRIERUNG GESCHÜTZT

ZUBEHÖR

Type	mm
Mitnehmer	3, 25, 50, 75
Gebogener Mitnehmer	-
Abgewinkelter Mitnehmer	-
Verstärkter Mitnehmer	-
Mitnehmer mit Rund Top	Ja
Bordkanten	25, 50, 75
Friktionsoberfläche	Ja
Niederhalter	Ja

*Module können mit einem gespritztem 40 mm Indent geliefert werden



ZAHNRAD DATEN

A = Außen, B = Teilung, C = Innen, D = Teilkreisdurchmesser

Zähnezahl	A	B	C	D	Nabenbreite	Runde Bohrung		Vierkant Bohrung	
	mm	mm	mm	mm		mm	Zoll	mm	Zoll
6	56	45	36	52	20	20			
8	73	62	53	66	20	20 / 25	1	25	
12	107	96	87	99	20	20 / 25 / 30 / 40	1 / 1/4	25 / 40	1 1/2
20	173	162	153	164	35	25 / 30 / 40	1 / 1/4	25 / 40 / 60	1 1/2 / 2 1/2