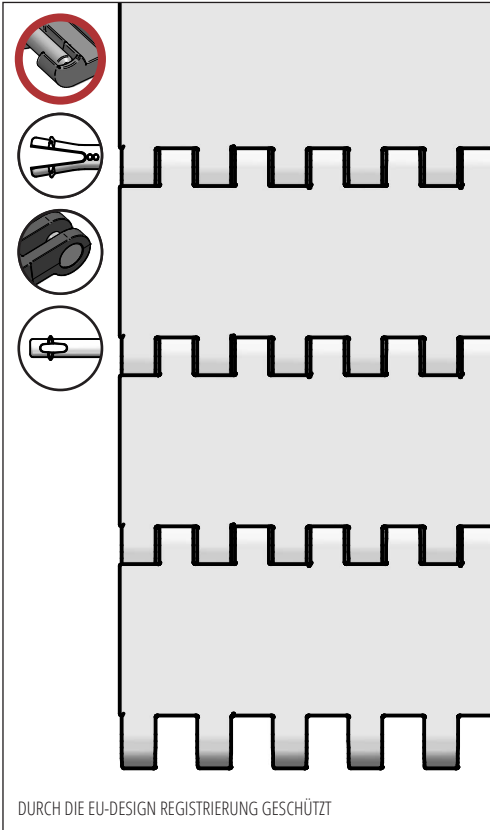


# S.25-408

Ideal für den Transport mittelschwerer Lasten wie Maschinenteile, Paletten Transport usw. Reifen, Wellpappe, Kartonagen Industrie. FDA zugelassen.



DURCH DIE EU-DESIGN REGISTRIERUNG GESCHÜTZT

## EMPFOHLENE BRANCHEN



## STANDARD EIGENSCHAFTEN

Band Oberfläche	Glatte Oberfläche
Offene Fläche	Geschlossen
Bandstärke	Ideal für den mittelschweren Transport
Reinigung	Gut. FSIS
Standardbreite	Breitenabstufung von 10 mm, z.B. 100, 110 mm usw.

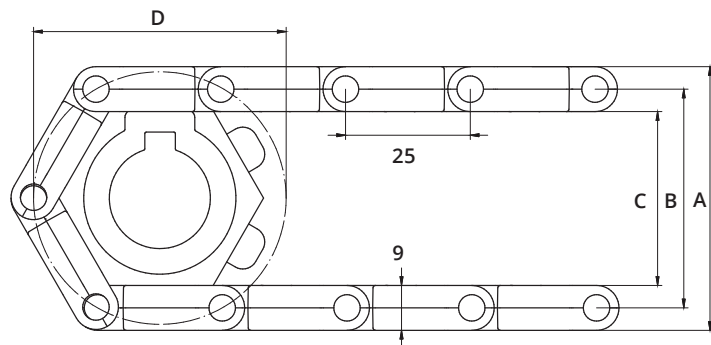
## BAND DATEN

Band-material	Temperaturbereich		Max. Bandzug kg/m Bandbreite	Bandgewicht kg/m <sup>2</sup>	Bandgewicht kg/m <sup>2</sup> mit Stahlstäben	Standardfarben
	Min.	Max.				
PE	-73	66	900	6	11,5	Blau/Natur
PP	+5	100	1250	6	11,5	Blau/Weiß/Grau
POM	-43	95	2400	8,5	14	Blau/Natur

## ZUBEHÖR

Type	mm
Mitnehmer	3, 25*, 50*
Gebogener Mitnehmer	-
Abgewinkelter Mitnehmer	-
Mitnehmer mit Rund Top	Ja
Gespritzte Bordkanten	10, 20
Bordkanten	25, 50, 75
Friktionsoberfläche	Ja
Niederhalter	Ja

\*Module können mit einem gespritztem 40 mm Indent geliefert werden



## ZAHNRAD DATEN

A = Außen, B = Teilung, C = Innen, D = Teilkreisdurchmesser

Zähnezahl	A	B	C	D	Nabenbreite	Runde Bohrung		Vierkant Bohrung	
	mm	mm	mm	mm		mm	Zoll	mm	Zoll
6	54	45	36	52	20	20			
8	71	62	53	66	20	20 / 25	1	25	
12	105	96	87	99	20	20 / 25 / 30 / 40	1 / 1¼	25 / 40	1½
20	171	162	153	164	35	25 / 30 / 40	1 / 1¼	25 / 40 / 60	1½ / 2½