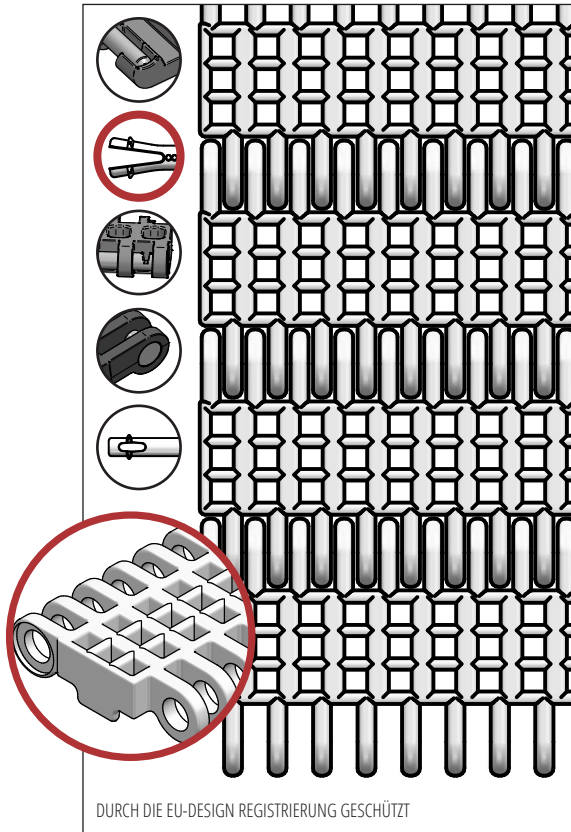


S.25-100

Ideale Wahl für den Transport von leichten Produkten. Eingesetzt in Industrien wie Bäckerei, Molkerei, Süßwaren und Meeresfrüchte. FDA zugelassen.



SCANBELT
...keeping industry moving...



DURCH DIE EU-DESIGN REGISTRIERUNG GESCHÜTZT

EMPFOHLENE BRANCHEN



STANDARD EIGENSCHAFTEN

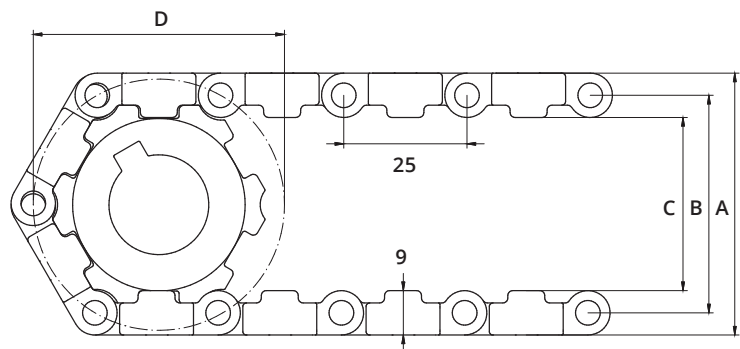
Band Oberfläche	Offenes Band mit glatter Oberfläche
Offene Fläche	20 %. Größte Öffnung 3 x 3 mm
Bandstärke	Ideale Wahl für leichte Güter
Reinigung	Gut
Standardbreite	Breitenabstufung von 6 mm, z.B. 100, 106 mm usw.

BAND DATEN

Band-material	Temperaturbereich		Max. Bandzug kg/m Bandbreite	Bandgewicht kg/m ²	Bandgewicht kg/m ² mit Stahlstäben	Standardfarben
	Min.	Max.				
PE	- 73	66	540	4,5	10	Blau/Natur
PP	+ 5	100	740	4,5	10	Blau/Weiß/Grau
POM	- 43	95	1250	6	11,5	Blau/Natur

ZUBEHÖR

Type	mm
Mitnehmer	5, 25, 50
Gebogener Mitnehmer	-
Abgewinkelter Mitnehmer	-
Verstärkter Mitnehmer	-
Mitnehmer mit Rund Top	Ja
Bordkanten	25, 50, 75
Friktionsoberfläche	-
Niederhalter	Ja



ZAHNRAD DATEN

A = Außen, B = Teilung, C = Innen, D = Teilkreisdurchmesser

Zähnezahl	A	B	C	D	Nabenbreite	Runde Bohrung		Vierkant Bohrung	
	mm	mm	mm	mm		mm	Zoll	mm	Zoll
6	54	45	36	52	40	20			
12	105	96	87	99	40	25 / 30 / 40		40	1½
20	170	161	152	164	40	25 / 30 / 40		40 / 60	1½