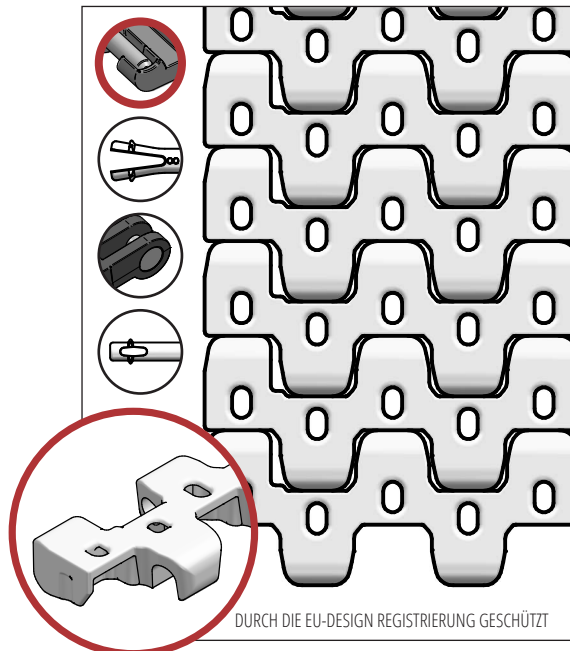


S.12-406

Ideale Wahl für den Transport von leichten Produkten. Drainageband für schmale Übergänge mit einer Umlenkung von nur 14 mm. FDA zugelassen.



SCANBELT
...keeping industry moving...



DURCH DIE EU-DESIGN REGISTRIERUNG GESCHÜTZT

EMPFOHLENE BRANCHEN



STANDARD EIGENSCHAFTEN

Band Oberfläche	Perforierte, glatte Oberfläche
Offene Fläche	8 %. Größte Öffnung 4 x 2,5 mm
Bandstärke	Ideale Wahl für leichte Güter
Reinigung	Ausgezeichnet. FSIS
Standardbreite	Breitenabstufung von 20 mm, z.B. 100, 120 mm usw.

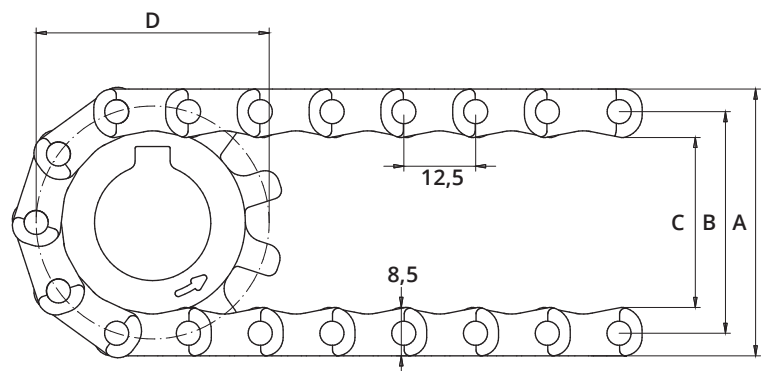
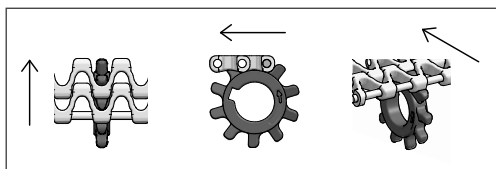
BAND DATEN

Band-material	Temperaturbereich		Max. Bandzug kg/m Bandbreite	Bandgewicht kg/m ²	Bandgewicht kg/m ² mit Stahlstäben	Standardfarben
	Min.	Max.				
PE	-73	66	600	4,5	12	Blau/Natur
PP	+5	100	800	4,5	12	Blau/Weiß/Grau
POM	-43	95	1450	6	13,5	Blau/Natur

ZUBEHÖR

Type	mm
Mitnehmer	25
Gebogener Mitnehmer	-
Abgewinkelter Mitnehmer	-
Verstärkter Mitnehmer	-
Mitnehmer mit Rund Top	Ja
Bordkanten	-
Friktionsoberfläche	Ja
Niederhalter	-

ZAHNRAD EINGRIFF



ZAHNRAD DATEN

A = Außen, B = Teilung, C = Innen, D = Teilkreisdurchmesser

Zähnezahl	A	B	C	D	Nabenbreite	Runde Bohrung		Vierkant Bohrung	
	mm	mm	mm	mm		mm	Zoll	mm	Zoll
10	47	38	30	41	8	20	¾		
19	82	73	65	76	12	20 / 25 / 30 / 40	1	25 / 40	1½
24	102	93	85	96	12	20 / 25 / 30 / 40	1	25 / 40	1½
28	122	113	105	115	12	20 / 25 / 30 / 40	1	25 / 40	1½