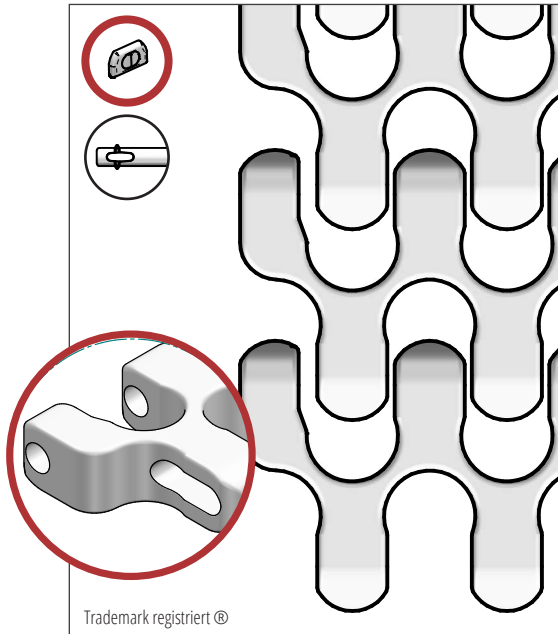


S.101 Tracklink

Radiusband für den idealen Einsatz bei Mittelschweren-Kurven.
Bestehend aus einem 190,5 mm breiten Modul.
FDA zugelassen



SCANBELT
...keeping industry moving...

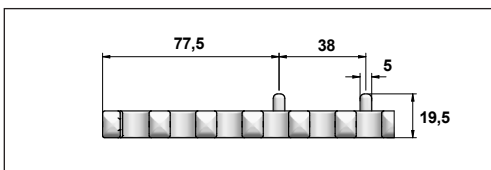


Trademark registriert ©

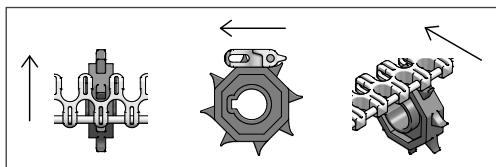
ZUBEHÖR

Type	mm
Mitnehmer	-
Friktionsoberfläche	-

TRACKLINKS



ZAHNRAD EINGRIFF



ZAHNRAD DATEN

A = Außen, B = Teilung, C = Innen, D = Teilkreisdurchmesser

Zähnezahl	A	B	C	D	Nabenbreite	Runde Bohrung		Vierkant Bohrung	
	mm	mm	mm	mm		mm	Zoll	mm	Zoll
8	74	62	50	66	20	20 / 25	¾ / 1	25	
12	106	94	82	98	20	20 / 25 / 30 / 40	¾ / 1 / 1¼	25 / 40	1½
20	173	161	149	162	35	25 / 30 / 40	1 / 1¼	25 / 40	1½

EMPFOHLENE BRANCHEN



STANDARD EIGENSCHAFTEN

Band Oberfläche	Glatter Oberfläche
Offene Fläche	52 %
Bandstärke	Ideal für mittelschweren Transport
Reinigung	Gut
Innenradius	335 mm
Standardbreite	Breitenabstufung von 20,5 mm. z.B. 210 mm, 230 mm usw.

BAND DATEN

Band-material	Temperatur		Stäbe	Max. Bandzug kg/m	Bandgewicht kg/m²	Standard-farben
	Min.	Max.				
PP	+ 5	100	PP	250	7	Weiß/Blau
			Nylon	250	7	
			Stahl	250	12,5	
POM	- 43	95	PP	400	10,5	Natur/Blau
			Nylon	400	10,5	
			Stahl	400	15,5	

