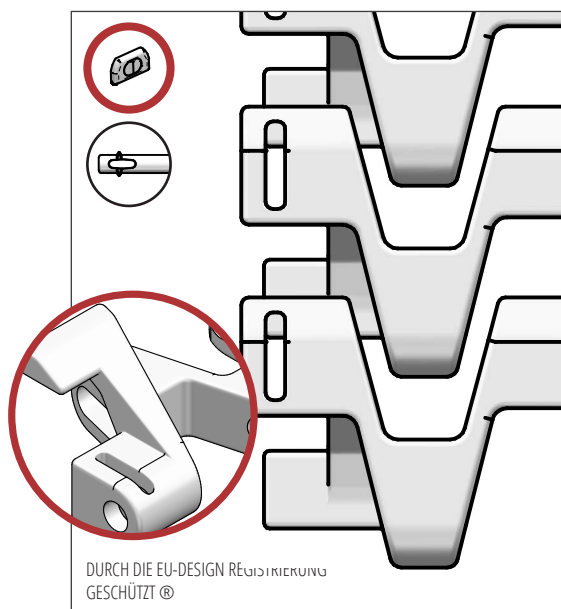


S.100R HOOK

Radiusband mit eingespritzten Haken nach Außen, für den idealen Einsatz bei Mittelschweren-Spiralen und Kurven. Bestehend aus Außen- und Mittmodulen. FDA zugelassen



SCANBELT
...keeping industry moving...



EMPFOHLENE BRANCHEN



STANDARD EIGENSCHAFTEN

Band Oberfläche	Glatter Oberfläche
Offene Fläche	52 %
Bandstärke	Ideal für mittelschweren Transport
Reinigung	Gut
Standardbreite	Breitenabstufung von 20 mm. z.B 209 mm, 229 mm usw.

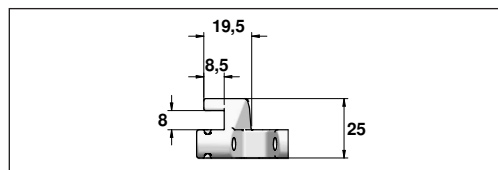
BAND DATEN

Band-material	Temperatur		Stäbe	Max. Bandzug kg/m	Bandgewicht kg/m ²	Standard-farben
	Min.	Max.				
PP	+ 5	100	PP	60	4,5	Weiß/Blau
			Nylon	90	4,5	
			Stahl	100	10	
POM	- 43	95	PP	75	7	Natur/Blau
			Nylon	110	7	
			Stahl	150	12,5	

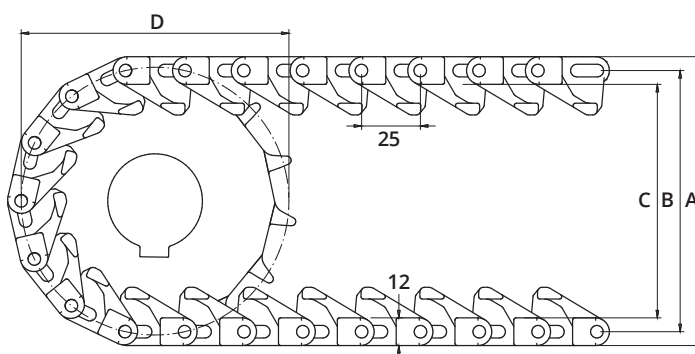
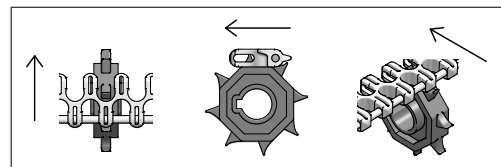
ZUBEHÖR

Type	mm
Mitnehmer	25, 50, 75
Bordkanten	-
Friktionsoberfläche	Ja

NIEDERHALTER



ZAHNRAD EINGRIFF



ZAHNRAD DATEN

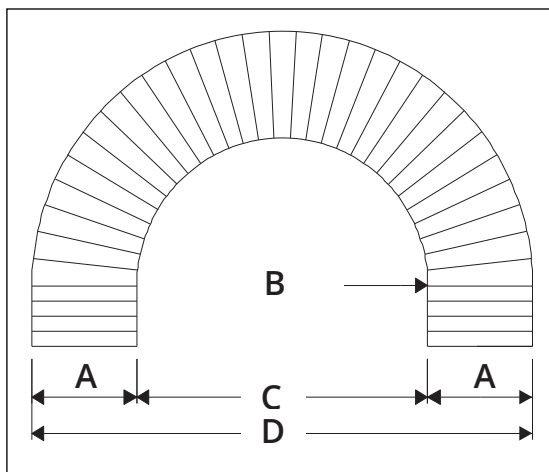
A = Außen, B = Teilung, C = Innen, D = Teilkreisdurchmesser

Zähnezahl	A	B	C	D	Nabenbreite	Runde Bohrung		Vierkant Bohrung	
	mm	mm	mm	mm		mm	Zoll	mm	Zoll
12	106	94	82	98	20	20 / 25 / 30 / 40	¾ / 1 / 1¼	25 / 40	1½
20	173	161	149	162	35	25 / 30 / 40	1 / 1¼	25 / 40	1½

S.100R HOOK

BAND DIMENSIONEN

S.100 R HOOK - 25 mm Radius



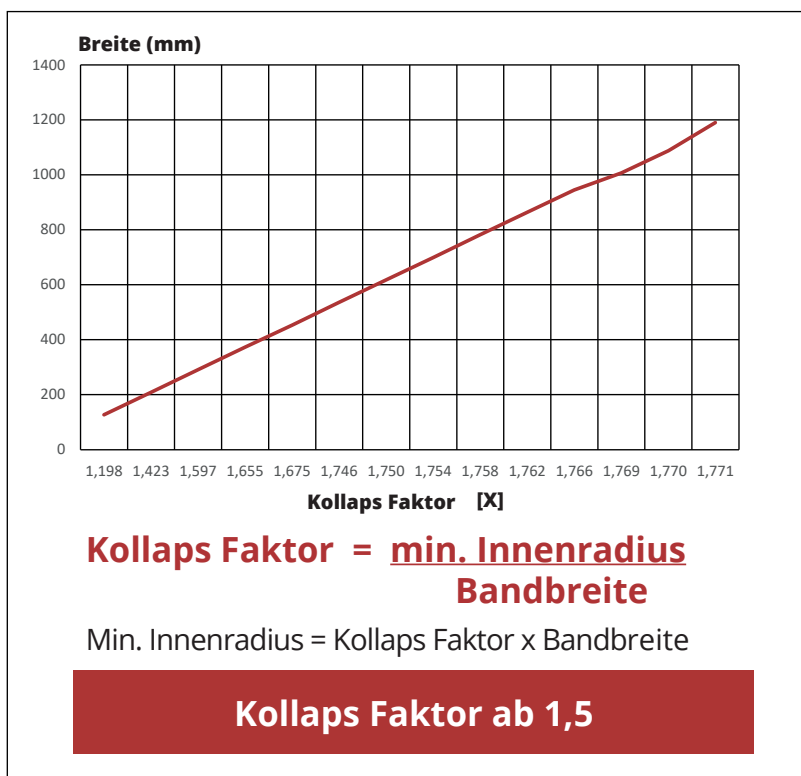
A = Standard Bandbreite

B = Innenradius

C = Innendiameter

D = Außen Diameter

A	209	270	373	475	577	679	782	884	986	1088
B	297	419	617	810	1044	1173	1408	1675	1898	2143
C	594	838	1234	1620	2088	2346	2816	3350	3796	4286
D	1012	1378	1980	2570	3242	3704	4380	5118	5768	6462



STANDARDBREITE

Bandbreite	Min. Innenradius	Bandbreite	Min. Innenradius
127	152	618	1125
147	183	638	1164
168	220	659	1127
188	260	679	1173
209	297	699	1216
229	336	720	1264
250	378	741	1312
270	419	761	1358
291	465	782	1408
311	504	802	1459
332	543	823	1513
352	581	843	1564
373	617	864	1618
393	652	884	1675
413	688	904	1734
433	723	925	1753
453	763	945	1800
475	810	966	1850
495	856	986	1898
516	906	1007	1944
536	954	1088	2143
557	1000	1190	2404
577	1044		
598	1085		