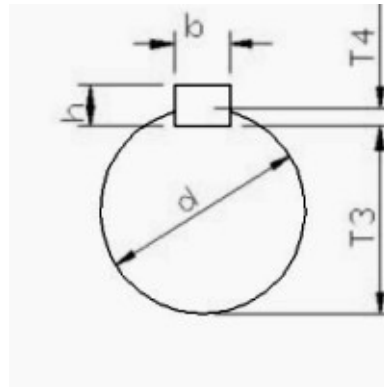
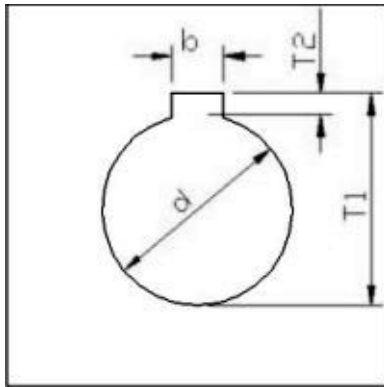


SCANBELT

...keeping industry moving...

ScanBelt sprockets are supplied with standard DIN keyway unless otherwise specifically stated.



d	b (width) Hub & shaft keyway	h (height)	$t_1 = d + t_2$	t_2	$t_3 = d - t_4$	t_4
20	6	6	21,7	1,7	15,6	4,4
25	8	7	26,7	1,7	19,6	5,4
30	8	7	31,7	1,7	24,6	5,4
40	12	8	42,1	2,1	34	6
50	14	9	52,6	2,6	43,5	6,5
60	18	11	62,6	2,6	51,5	8,5
80	22	14	83,6	3,6	69,5	10,5

* **d**, **b** and **h** dimensions may vary slightly